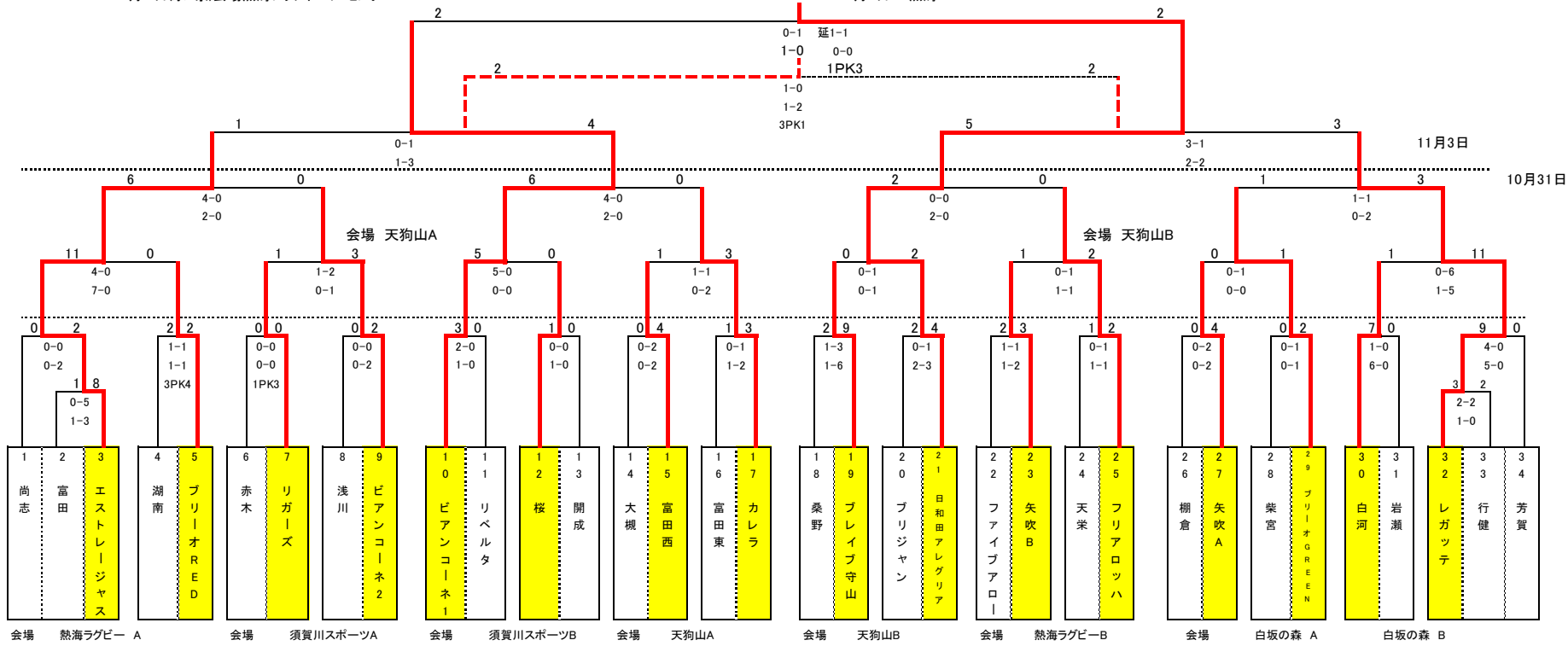


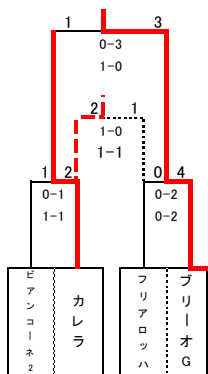
第44回福島県U-11サッカー大会 県南大会

34チームエントリー内7チームが県南代表として県大会出場
 10月30日(土)会場は参加チームで協議 4会場
 10月31日(日)会場は参加チームで協議 2会場
 11月3日(水・祭)会場熱海フットボールセンター

10月30日 熱海ラグビー場A・B、白坂の森 A・B、須賀川スポーツ広場 A・B
 10月31日 天狗山 A・B
 11月3日 熱海FBC A・B



5～8位決定戦 11月3日



30日の試合開始時間は、各会場にて打合せください。
 審判は、主審と2人の副審の審判員で行う。
 試合時間は、40分ゲーム

10月30日 試合開始時間は各ブロック会場で協議してください

- 優勝 日和田アレグリア
- 2位 ビアコーネ福島1st
- 3位 ESTRELLAS
- 4位 FC Regate
- 5位 FCフリーオ・グリーン
- 6位 FC Carrea
- 7位 ビアコーネ福島2nd

10月31日、11月3日

- ① 9:00～ 審②
- ② 10:00～ 審①
- ③ 11:00～ 審④
- ④ 12:00～ 審③
- ⑤ 13:00～ 審⑥
- ⑥ 14:00～ 審⑤